



电动机智能 监控保护装置

User's manual 使用说明书



苍南开民电器有限公司
CANGNAN KAIMIN ELECTRICAL CO.,LTD.

一、产品概况

电动机智能保护监控系统(以下简称:监控器)。是我公司在十多年研制生产电机保护产品经验的积累和现代高科技的结晶。核心部件采用国外最新型的十六位AD单片微机,比较同类产品采用的八位机而言,技术上已上了一个档次。它具有抗干扰能力强、工作稳定可靠、精度高、保护参数设定简单方便和数字化、智能化、网络化等特点。可满足更高层次用户的要求。它主要适用于发电、建材、石油、化工、冶金、轻工、纺织、煤炭等工业电动机及三相电力馈电系统,作过载轻载、缺相、过压、欠压、堵转、短路、漏电、及三相电流不平衡保护和多方启停控制。本机具有RS-485远程通讯接口,支持MODBUS-RTU、PROFIBUS-DP协议和4-20mA模拟量输出接口,方便的和PLC、DCS及后台机组成网络系统。通过后台机对现场设备进行操控、运行状态监视和历史数据查询。

二、特点

- 1、采用微机技术和高性能低功耗电路,运行高速,性能稳定。
- 2、整机模块化结构,卡式电流传感器,体积小,安装方便。也可分体安装,主体外形尺寸按照国际仪表装置标准。
- 3、采用数字处理技术,测量精度高,线性度好,对故障判断速度快,精确可靠。
- 4、高清LED显示,设置参数与测量有故障主录直观方便
- 5、配有RS485通信接口,可以与计算机通讯构成远程监控于一体的电机保护网络。
- 6、一机多用,可取代电流表,电流变送器,热继电器,漏电继电器,工作电源电压表。
- 7、具有4~20mA标准电流输出信号,可直接与工业二次仪表或计算机系统连接。

三、工作条件：

- 1、海拔高度不超过4500米。
- 2、周围环境温度： -35°C - $+65^{\circ}\text{C}$ 。
- 3、空气相对湿度：在 $+25^{\circ}\text{C}$ 时不超过85%。
- 4、大气条件：没有会引起爆炸危险的介质，也没有会腐蚀金属和破坏绝缘气体及导电尘埃。
- 5、安装没有雨雪侵袭的地方。
- 6、安装在没有剧烈振动、冲击的地方。
- 7、工作电源： 220V 、 $380\text{V}\pm 15\%$ / $50\text{Hz}\pm 2\%$ 。
- 8、结构形式：整体与分体两种形式，分体安装距离 ≤ 5 米。

9、互感器固定在交流接触器下方为宜，采用螺丝固定安装方式或导轨安装；三相主线路分别穿过互感器的三个孔；按接线图接好线并检查无误后通电。

四、主要功能

1、保护功能：过载保护、断相保护、三相不平衡保护、堵转保护、漏电保护、接地故障保护、欠载保护、空载保护、短路保护。

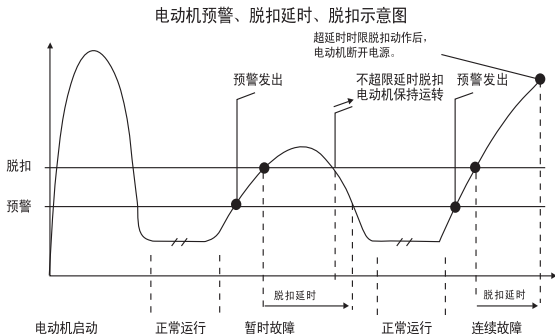
2、控制功能：直接起动、正反起动、星三角起动、直接旁路起动、自耦变压器降压起动、多方起动控制。

3、显示监测：运行状态、三相电流、线电压、漏电电流、故障信息等。

4、设定功能：额定电流、保护电流曲线、启动时间、三相不平衡、漏电电流值、通讯地址等。

5、远传功能：具有DC4-20mA标准模拟量输出，不需外接电源。

6、通讯功能：通过RS485串行通讯与计算机可构成256台保护器常规保护控制网络。远程数据设定及显示报警，远程电动机启动，停止控制等。



图一：依据电动机制造商的规范和过程控制要求设置预警和脱扣参数

五、技术参数：

1、反时限保护：本保护装置具有过流反时限延时保护功能，如图二。

2、轻载保护：当电流值小于轻载保护设定值时，保护装置在30秒内动作。

3、过流保护：保护电流可任意设定，电流值大于设定值时，按动作特性曲线动作。

4、断相保护：电动机电源断相时(出产时三相电流不平衡值设为60%可根据用户要求设定)，保护装置在3秒内动作。

动作时间(秒) I _w /I _e \ 设定值	010	020	030	040	050
≥1.2	60	120	180	240	300
≥1.31	48	96	144	192	220
≥1.38	36	72	120	168	200
≥1.50	8	20	30	40	60
≥2.0	5	10	20	30	40
≥3.0	3	7	14	20	25

注：表中I_w为工作电流，I_e为额定电流。

图二

5、堵转保护：当电动机运行电流大于设定值5倍时，保护装置在2秒内动作。

6、漏电(接地)保护：漏电电流大于设定值时保护装置在3秒内动作

7、短路保护：任意一相电流达到8I_e电流时，保护装置在2秒内动作。

8、启动延时时间：1-999秒可调。

9、星三角转换时间：星三角转换时间小于启动延时时间3秒。

10、4-20mA电流输出精度：0.3%F·S(20mA对应2倍的额定值)

11、输出继电器触头容量：250VAC 7A。

12、电流显示误差：≤1.5%。

13、具有启动延时功能：避开启动大电流和过电流动作时间分开。

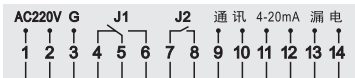
14、具有RS485远程通信接口，能有远程数据设定、控制、查询等，于上位机组成网络保护监控系统。

六、操作说明及故障显示

操作顺序	显示内容	代号定义	设定说明
按一次设置键		额定电流代号 电流设定值	单位：A
按二次设置键		起动时间代号 起动时间设定值	范围：1~99
按三次设置键		过流时间代号 过流时间参数	0~999
按四次设置键		欠载电流代号 欠载电流设定值	单位：A
按五次设置键		漏电电流代号 漏电电流设定值	范围：1~999mA
按六次设置键		通讯地址代号 通讯地址设定值	范围：0~255
按七次设置键	电压显示	返回	

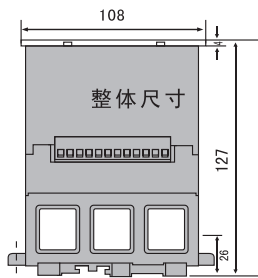
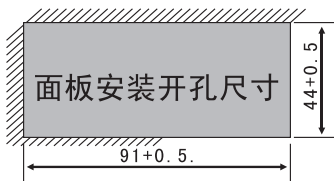
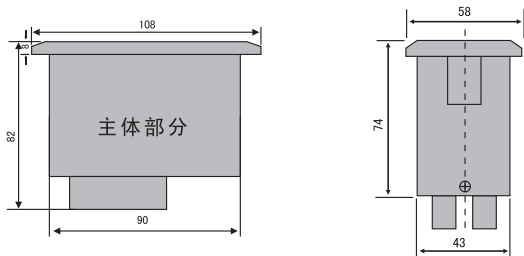
	⇒		⇒			
停机状态		启动状态		运行状态	缺相	堵转
短路		A电流故障		B电流故障	C电流故障	漏电故障

七、端子接口



端子接口

八、外型尺寸

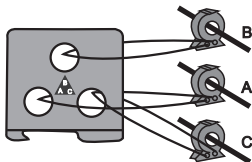
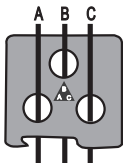


九、面板示意图



面板图

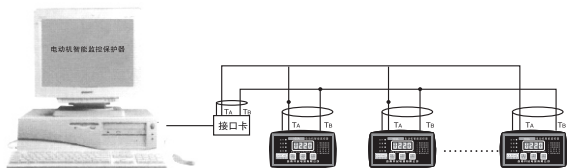
十、接线图



注：电机低于0.5KW，主回路穿过保护装置需绕匝数，保证空载电流大于1A。

注：电机电源线直接穿过标准电流互感器孔，标准电流互感器二次出线在保护装置电流互感器线孔中绕5匝穿线。

十一、通讯的结构型式



十二、注意事项

1、监控保护装置安装接线时，应按各接线端子用途正确连接无误，接触良好。

2、监控保护装置的工作电源应接在控制回路上，并注意标称电压与实际电压相符合。

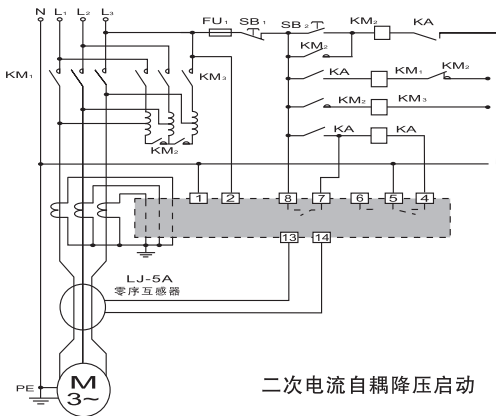
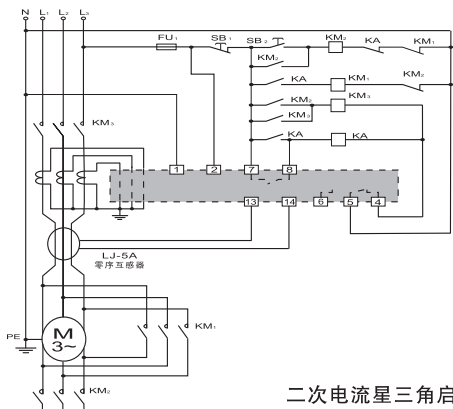
3、各项保护设定值应正确无误，不用的选项应放弃设定。

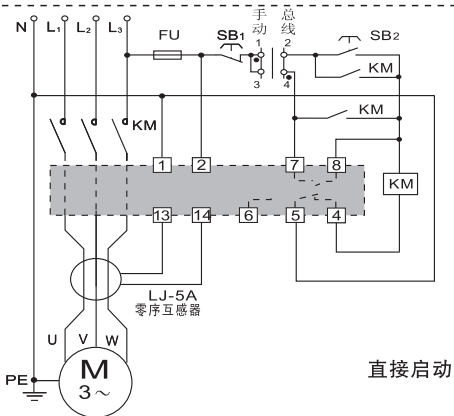
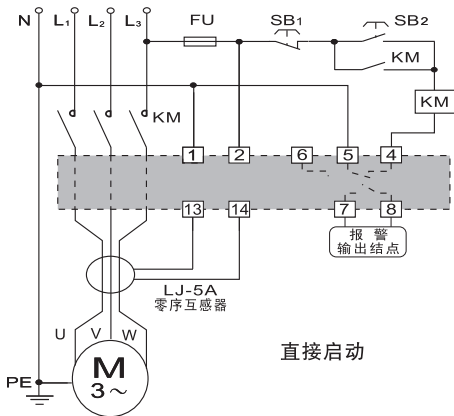
4、根据电动机的额定电流值，选择相应规格的保护装置。

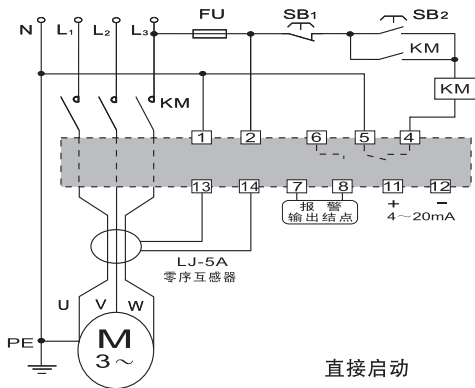
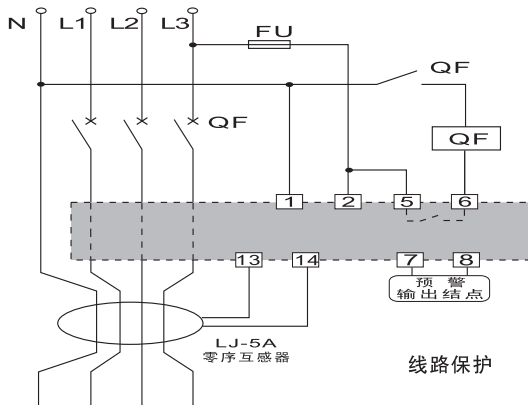
5、分体式的监控保护装置不要将不同编号的互感器和显示部分共同使用。

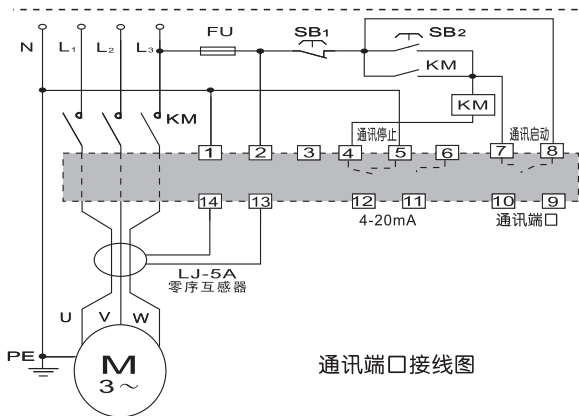
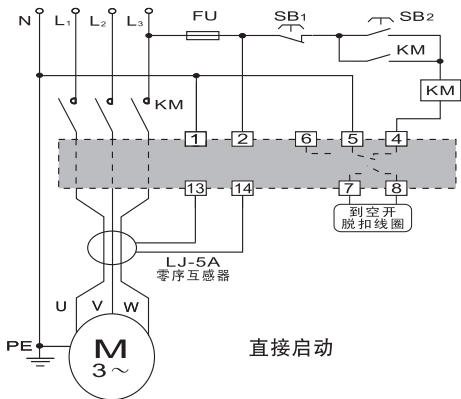
6、保护装置配用电流变比互感器时，若设备现场或控制室需电流表显示时，最好另配一个电流互感器，不然对配带电流表的那相电流显示会有影响。

7、监控保护装置模拟量DC4-20mA接口输出量应(20mA对应两倍的额定值)与连接设备相匹配。









电流规格选型表

规格	电流范围	电机功率
10A	1-10A	0.75-3KW
50A	5-50A	5.5-22KW
100A	10-100A	30-45KW
200A	20-200A	55-75KW
400A	40-400A	95-180KW
600A	100-600A	200-300KW
800A	200-800A	25-400KW

选型说明

例：1、为规格电流5-50A，适用于5.5-22KW电机，带漏电保护功能，工作电压AC220V，分体式电机微机保护器。

2、为规格电流10-100A，适用于30-37KW电机，带通讯及通讯启动电机功能，工作电压AC220V，分体式电机微机保护器。

注：大于45KW电机可选用400A、600A保护器来监测电机二次电流，选型时须另配3个变比为5A的电流互感器，空载电流须大于1.5A。



苍南开民电器有限公司
CANGNAN KAIMIN ELECTRICAL CO.,LTD.

地 址：浙江省苍南县龙港镇西三街860号
电 话：0577-68665988
技术支持：0577-68668777
传 真：0577-68665989
<http://www.cnkaimin.com>
E-mail:kaimin@cnkaimin.com

全国统一号码：950-138-57555

产品不断改良，当外形与参数变更时，均以实样为准，恕不另行通知。